

INSTALLATION INSTRUCTIONS LED Residential Downlight Retrofit

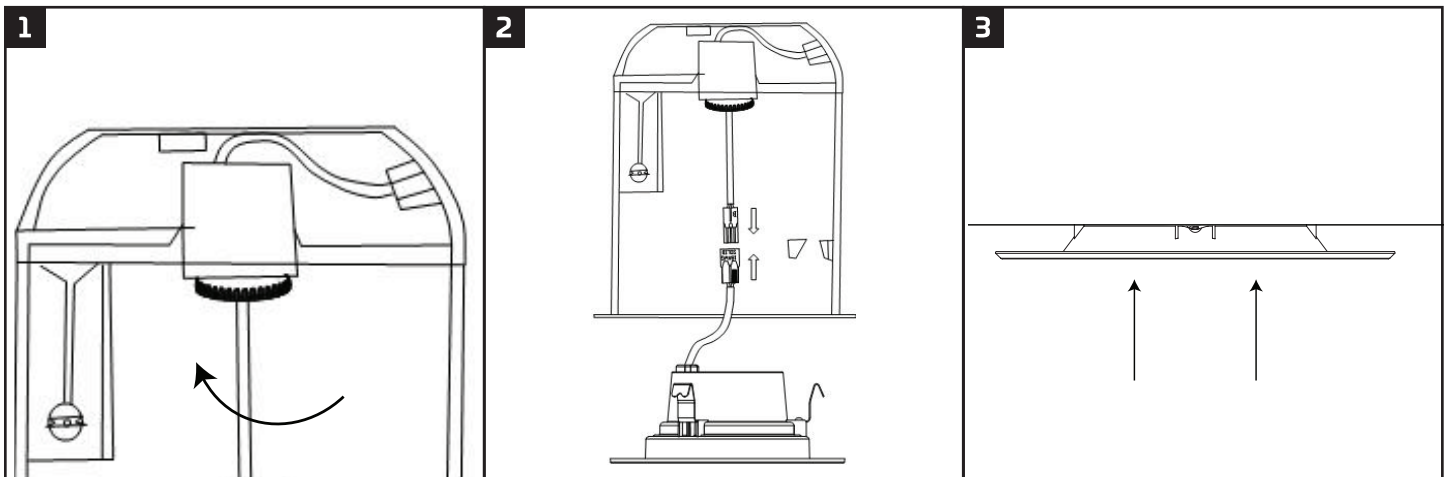
SAFETY PRECAUTIONS:

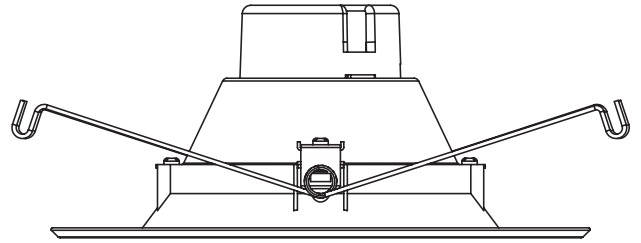
- WARNING - RISK OF FIRE OR ELECTRIC SHOCK. LED RETROFIT KIT INSTALLATION REQUIRES KNOWLEDGE OF LUMINAIRES ELECTRICAL SYSTEMS. IF NOT QUALIFIED, DO NOT ATTEMPT INSTALLATION. CONTACT A QUALIFIED ELECTRICIAN.
- WARNING - RISK OF FIRE OR ELECTRIC SHOCK. INSTALL THIS KIT ONLY IN LUMINAIRES THAT HAVE THE CONSTRUCTION FEATURES AND DIMENSIONS SHOWN IN THE PHOTOGRAPHS AND/OR DRAWINGS AND WHERE THE INPUT RATING OF THE RETROFIT KIT DOES NOT EXCEED THE INPUT RATING OF THE LUMINAIRE.
- DO NOT MAKE OR ALTER ANY OPEN HOLES IN AN ENCLOSURE OF WIRING OR ELECTRICAL COMPONENTS DURING KIT INSTALLATION.
- WARNING - TO PREVENT WIRING DAMAGE OR ABRASION, DO NOT EXPOSE WIRING TO EDGES OF SHEET METAL OR OTHER SHARP OBJECTS.
- THIS RETROFIT KIT IS ACCEPTED AS A COMPONENT OF A LUMINAIRE WHERE THE SUITABILITY OF THE COMBINATION SHALL BE DETERMINED BY AUTHORITIES HAVING JURISDICTION
- THIS DEVICE IS NOT INTENDED FOR USE WITH EMERGENCY EXITS.

INSTALLATION:

ALWAYS TURN OFF THE POWER SUPPLY FROM MAIN CIRCUIT BREAKER FIRST!

1. TURN OFF THE POWER BEFORE INSTALLATION, REMOVE THE DIFFUSER EXISTING BULB IF NECESSARY AND REMOVE THE EXISTING TRIM. ATTACH THE RELAMPING LABEL TO THE INSIDE OF RECESSED LUMINAIRE HOUSING.
 2. TWIST THE LAMP BASE INTO THE LAMP HOLDER AS SHOWN IN FIGURE 1.
 3. CONNECT THE LAMP CONNECTOR WITH LAMP BASE CONNECTOR AS SHOWN IN FIGURE 2.
 4. PUSH THE LED RETROFIT TRIM INTO THE RECESSED LIGHT FIXTURE, ALLOWING THE MOUNTING CLIPS TO PULL THE LED TRIM UP INTO THE RECESSED LIGHT FIXTURE. CONTINUE TO PUSH THE LED TRIM UNTIL ITS OUTER EDGE IS FLUSH AGAINST THE CEILING SURFACE.
- NOTE: FOR APPLICABLE MODELS TO CHANGE COLOR TEMPERATURE TURN POWER OFF THEN BACK ON WITHIN 5 SECONDS.





INSTRUCCIONES DE INSTALACIÓN

Reequipamiento de Lámpara LED Empotrada Residencial

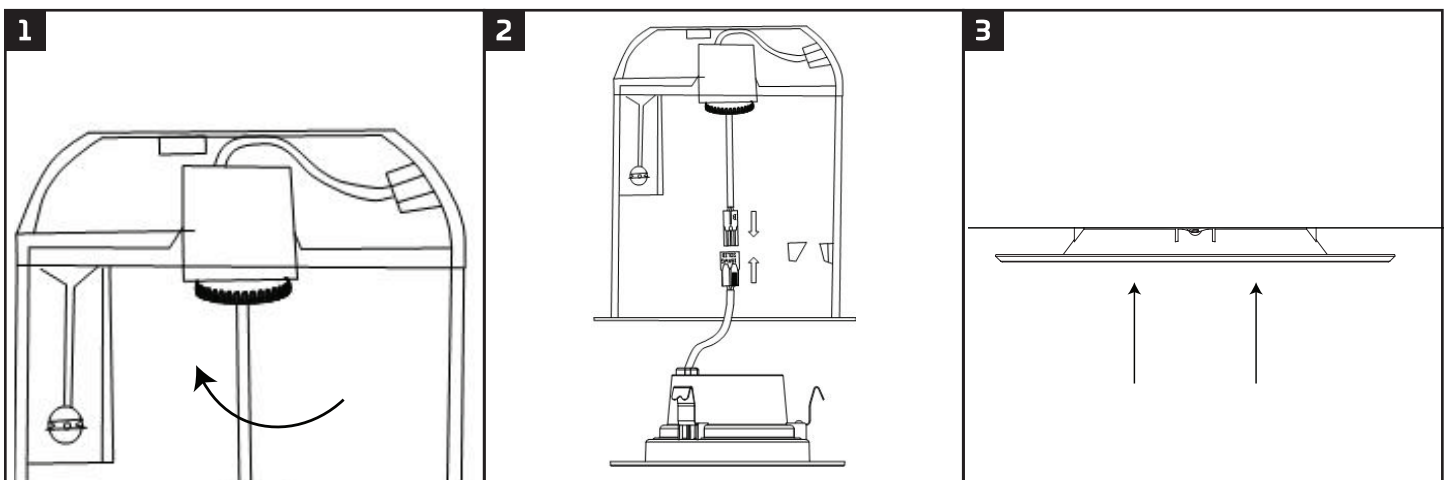
PRECAUCIONES DE SEGURIDAD:

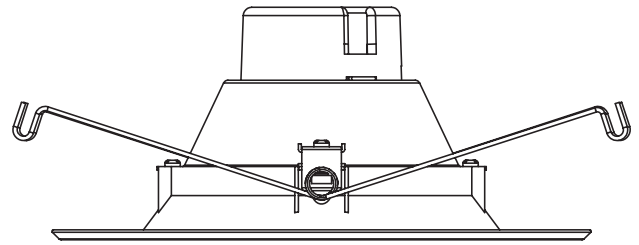
- ADVERTENCIA- RIESGO DE INCENDIO O DESCARGA ELÉCTRICA. LA INSTALACIÓN DEL KIT DE REEQUIPAMIENTO LED REQUIERE EL CONOCIMIENTO DE LOS SISTEMAS ELÉCTRICOS DE LAS LUMINARIAS. SI NO ESTÁ CALIFICADO, NO INTENTE LA INSTALACIÓN. COMUNÍQUESE CON UN ELECTRICISTA CALIFICADO.
- ADVERTENCIA- RIESGO DE INCENDIO O DESCARGA ELÉCTRICA. INSTALE ESTE KIT SÓLO EN LUMINARIAS QUE TENGAN LAS CARACTERÍSTICAS DE CONSTRUCCIÓN Y DIMENSIONES MOSTRADAS EN LAS FOTOGRAFÍAS Y/O DIAGRAMAS Y EN LAS QUE LA CAPACIDAD DE INGRESO DE ENERGÍA DEL KIT DE REEQUIPAMIENTO NO SUPERE LA CAPACIDAD DE INGRESO DE ENERGÍA DE LA LUMINARIA.
- NO HAGA NI ALTERE NINGÚN ORIFICIO ABIERTO EN UN GABINETE DE CABLEADO O COMPONENTES ELÉCTRICOS DURANTE LA INSTALACIÓN DEL KIT.
- ADVERTENCIA - PARA EVITAR DAÑOS O DESGASTE EN EL CABLEADO, NO EXPONGA EL CABLEADO A LOS BORDES DE LÁMINAS DE METAL U OTROS OBJETOS AFILADOS.
- ESTE KIT DE REEQUIPAMIENTO SE ACEPTA COMO COMPONENTE DE UNA LUMINARIA EN LA QUE LA CONFORMIDAD DE LA COMBINACIÓN SERÁ DETERMINADA POR AUTORIDADES QUE TENGAN LA JURISDICCIÓN.
- ESTE DISPOSITIVO NO ESTÁ DISEÑADO PARA SU USO EN SALIDAS DE EMERGENCIA.

INSTALACIÓN:

¡SIEMPRE DESCONECTE PRIMERO LA FUENTE DE ENERGÍA DEL DISYUNTOR PRINCIPAL!

1. DESCONECTE LA CORRIENTE ANTES DE LA INSTALACIÓN, RETIRE EL DIFUSOR DE LA LÁMPARA EXISTENTE SI ES NECESARIO Y quite la moldura correspondiente. COLOQUE LA ETIQUETA DE RECAMBIO DE LÁMPARA EN EL INTERIOR DE LA CARCASA DE LA LUMINARIA EMPOTRADA.
 2. GIRE LA BASE DE LA LÁMPARA EN EL PORTALÁMPARAS COMO SE MUESTRA EN LA FIGURA 1.
 3. CONECTE EL CONECTOR DE LA LÁMPARA CON EL CONECTOR DE LA BASE DE LA LÁMPARA COMO SE MUESTRA EN LA FIGURA 2.
 4. EMPUJE LA MOLDURA DE REEQUIPAMIENTO DE LED EN LA LUMINARIA EMPOTRADA, PERMITIENDO QUE LOS CLIPS DE MONTAJE TIREN DE LA MOLDURA DE LED HACIA LA LUMINARIA EMPOTRADA. CONTINÚE EMPUJANDO LA MOLDURA LED HASTA QUE SU BORDE EXTERIOR QUEDE AL RAS CONTRA LA SUPERFICIE DEL TECHO.
- NOTA: PARA QUE LOS MODELOS APLICABLES CAMBIEN LA TEMPERATURA DEL COLOR, APAGUE Y VUELVA A ENCENDER EN 5 SEGUNDOS.





INSTRUCTIONS D'INSTALLATION

Luminaire encastré à DEL pour modernisation résidentielle

CONSIGNES DE SÉCURITÉ:

- AVERTISSEMENT – RISQUE D'INCENDIE ET DE DÉCHARGE ÉLECTRIQUE. L'INSTALLATION D'UN ENSEMBLE DE MODERNISATION À DEL NÉCESSITE DES CONNAISSANCES DE SYSTÈMES ÉLECTRIQUES DE LUMINAIRES. NE PAS TENTER L'INSTALLATION SI VOUS N'ÊTES PAS QUALIFIÉ. COMMUNIQUER AVEC UN ÉLECTRICIEN QUALIFIÉ.
- AVERTISSEMENT – RISQUE D'INCENDIE ET DE DÉCHARGE ÉLECTRIQUE. INSTALLER CET ENSEMBLE UNIQUEMENT DANS DES LUMINAIRES DONT LES CARACTÉRISTIQUES DE CONSTRUCTION ET LES DIMENSIONS SONT CONFORMES À CELLES ILLUSTRÉES SUR LES PHOTOS ET LES DESSINS CI-JOINTS ET DONT LA PUISSANCE D'ENTRÉE NOMINALE DE L'ENSEMBLE DE MODERNISATION NE DÉPASSE PAS CELLE DU LUMINAIRE.
- NE PAS AJOUTER DE TROUS ET NE PAS MODIFIER LES TROUS EXISTANTS DES BOÎTIERS DE CÂBLAGE OU DES COMPOSANTS ÉLECTRIQUES PENDANT L'INSTALLATION DE L'ENSEMBLE.
- AVERTISSEMENT – POUR ÉVITER L'ENDOMMAGEMENT OU L'ABRASION DU CÂBLAGE, NE PAS EXPOSER CE DERNIER AUX BORDS DE LA TÔLE OU À D'AUTRES OBJETS POINTUS.
- CET ENSEMBLE DE MODERNISATION EST CONSIDÉRÉ COMME UN COMPOSANT D'UN LUMINAIRE, POURVU QUE LA PERTINENCE DE LA COMBINAISON SOIT CONFIRMÉE PAR LES AUTORITÉS COMPÉTENTES.
- CET APPAREIL N'EST PAS CONÇU POUR ÊTRE UTILISÉ AVEC DES ISSUES DE SECOURS.

INSTALLATION:

AVANT TOUT, TOUJOURS COUPER L'ALIMENTATION ÉLECTRIQUE DU DISJONCTEUR PRINCIPAL!

1. COUPEZ LE COURANT AVANT L'INSTALLATION, RETIREZ L'AMPOULE EXISTANTE DU DIFFUSEUR SI NÉCESSAIRE ET ENLEVEZ LA GARNITURE EXISTANTE. APOSEZ L'ÉTIQUETTE DE REMPLACEMENT À L'INTÉRIEUR DU BOÎTIER DU LUMINAIRE ENCASTRÉ.
 2. FAITES PIVOTER LE CULOT DE LA LAMPE DANS LE SUPPORT DE LAMPE COMME INDIQUÉ SUR LA FIGURE 1.
 3. RACCORDEZ LE CONNECTEUR DE LA LAMPE AU CONNECTEUR DU SOCLE DE LA LAMPE COMME INDIQUÉ DANS LA FIGURE 2.
 4. PUSSEZ LA GARNITURE DE MODERNISATION À DEL DANS LE LUMINAIRE ENCASTRÉ, EN PERMETTANT AUX FIXATIONS DE TIRER LA GARNITURE À DEL VERS LE HAUT DANS LE LUMINAIRE ENCASTRÉ. CONTINUEZ À POUSSER LA GARNITURE À DEL JUSQU'À CE QUE SON BORD EXTÉRIEUR SOIT AFFLEURANT À LA SURFACE DU PLAFOND.
- REMARQUE: POUR QUE LES MODÈLES APPLICABLES MODIFIENT LA TEMPÉRATURE DE COULEUR, ÉTEIGNEZ PUIS RALLUMEZ L'APPAREIL DANS LES 5 SECONDES.

